



標識取付金具



TSUTAI



確かな安全性と快適性。

高速道路は、日本の交通網の動脈として、大きな役割を果たしています。

道路管理者にとっても、また利用者にとっても、交通の円滑化を中心に通行の安全性と快適性の維持が強く望まれるようになりました。

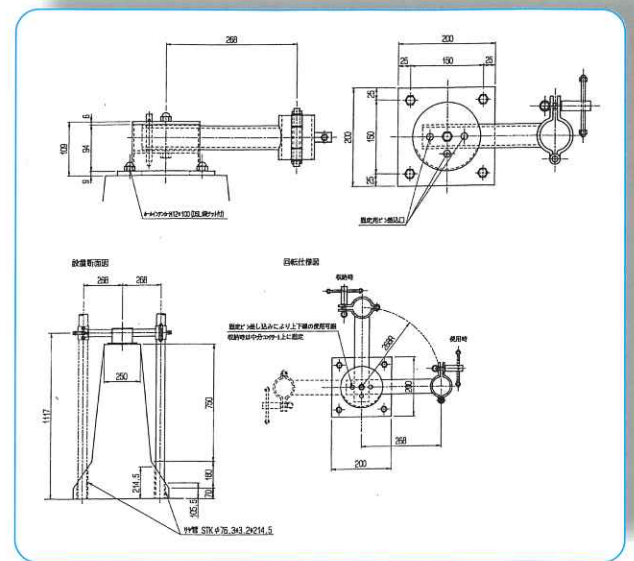
この役割を永続的に維持するために各種道路維持作業が行われています。

この維持作業に対し、必要となってくるのが規制標識ですが、規制前の道路上での標識設置は、大変な危険が伴っています。

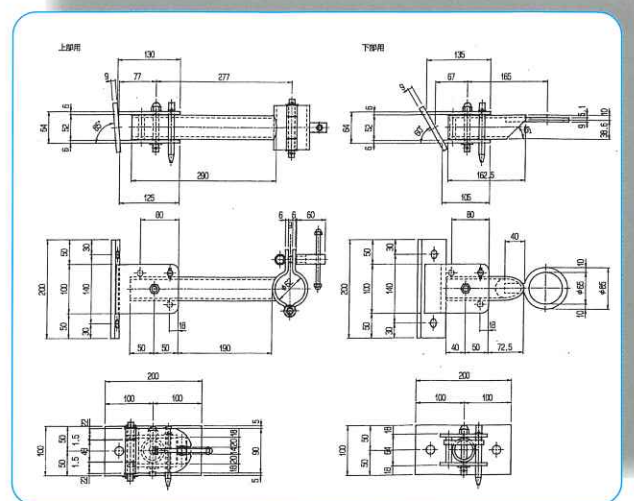
当社製品は迅速且つ確実に、標識支柱を固定できる構造になっております。

すでに数々の高速道路での実績を持ち、ドライバーや作業員の安全を見守っています。

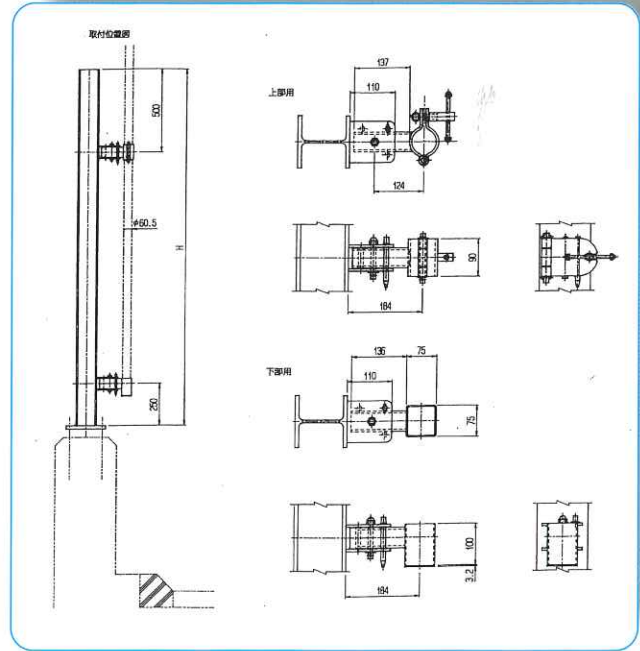
中央分離帯両面用(CR-1型)



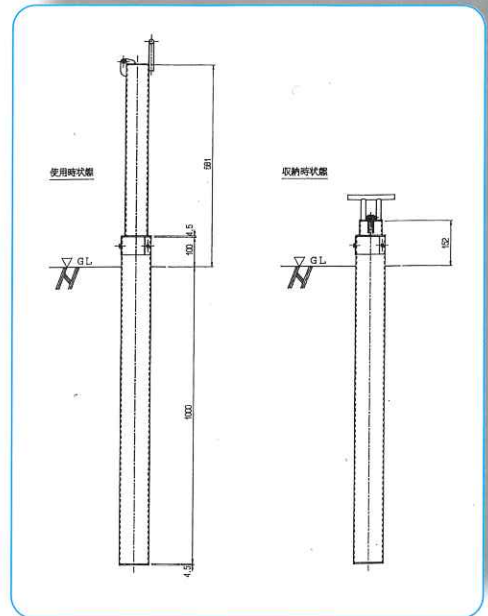
壁高欄設置型



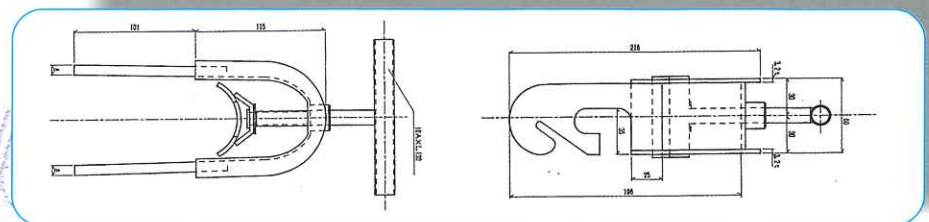
遮音壁支柱用



盛土設置型(縦型標識サポート)

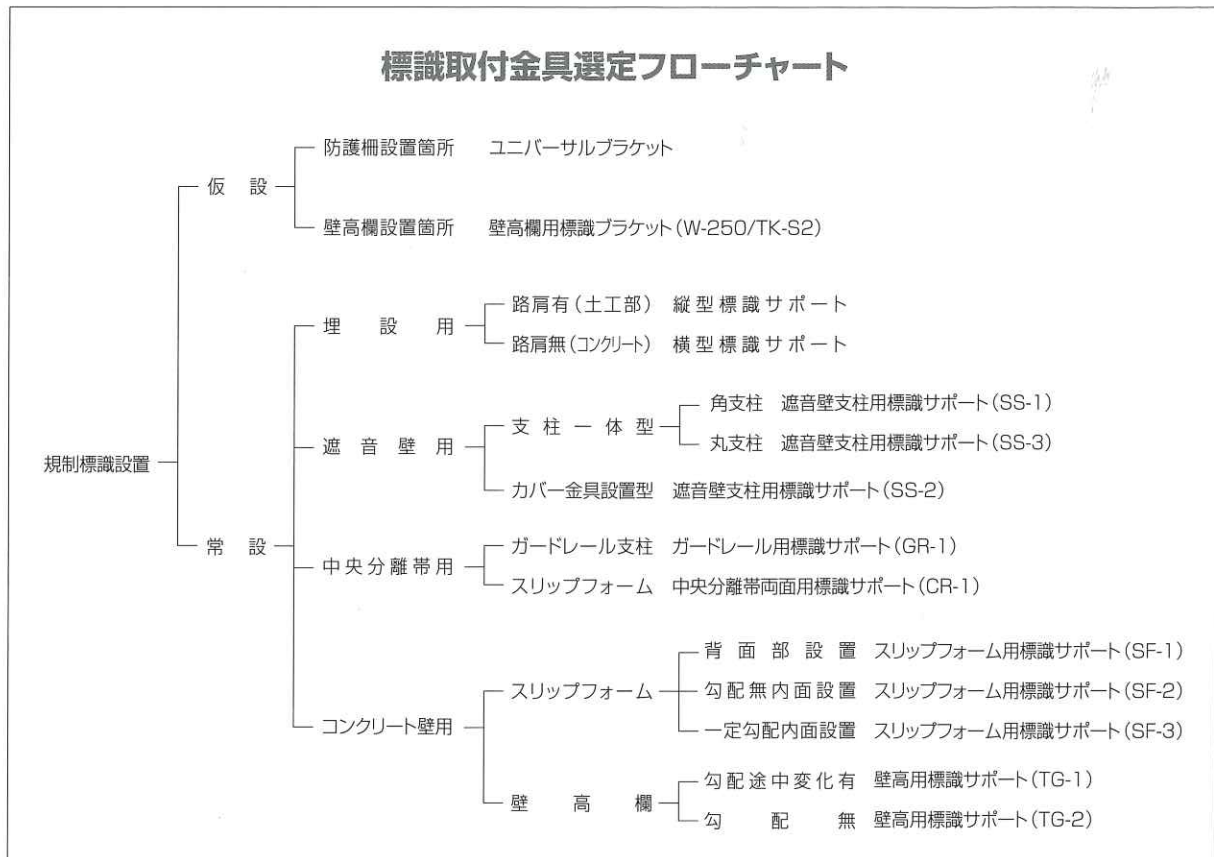


ユニバーサルブラケット



【種類】

・取付場所・使用方法によって下記の様に分類されます



【材料】

・主要部材は JIS G 3101 (SS-400), JIS G 3444 (STK400), JIS G 3452 (SGP) JIS G 3466 (STKR400) を使用しており、表面処理は JIS H 8641 (溶融亜鉛めっき) といたします。

【特記事項】

・図面集も御用意しておりますので、ご購入の際は 蔦井株式会社 営業2部 までご連絡下さい。

製造販売元

TSUTAI ツタイ
蔦井株式会社

本社 名古屋市西区新福寺町一丁目59番地 57番地
TEL (052) 521-9131 (代)
FAX (052) 521-9137 番
支店・事業所 東京・松本・諏訪・伊那・名高速・小黒川
中央道原・みどり湖・西春・一宮

代理販売店