

# ●加工部門

○特許 ベントナイト攪拌装置

## 特許 スターアップ ベントナイト攪拌装置 KM型

(アースドリル, エルゼ, イコス他工法用)

### ●特 長

- ① 完全乳液となる  
水1㎡にベントナイト濃度15%が僅か3分間で完全乳液となる。
- ② 濃度が正確である  
攪拌装置に水量計があり水1㎡の水量が正確且つベントナイトホッパーに濃度表があるのでいつも正確である。
- ③ 連続使用ができる  
貯蔵タンクがあるので連続使用できる、貯蔵タンクにはP.A.T自動サイホン装置がついているので沈澱の心配がない。
- ④ 能率を向上する  
貯蔵タンクにコックが3つあるためにスターアップ1台で濃度によってはアースドリル3台分の働きをする。
- ⑤ 操作が簡単である  
トラップの上にあがれば電気スイッチ、ミキサーコック、吐出コックがあり開閉の操作が簡単である。
- ⑥ 経済的である  
従来のミキサーでは1台でアースドリル1台より使用できなかったものがこのスターアップで3台も使用することができ3倍の能率と価格も安く電気料金も僅か1/3ですむ経済性をもっている。
- ⑦ 溶液の回収が容易である  
一度使用したベントナイト溶液をサクシオンホースにアタッチすれば回収出来る。

### ●濃度と攪拌時間

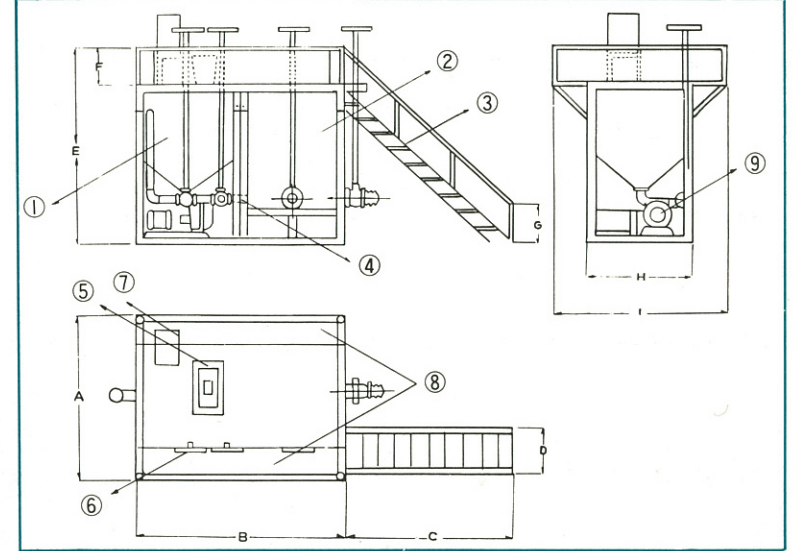
水1㎡に対して、ベントナイト(1袋25kg入)

袋数	濃度	攪拌時間
1袋	2.5%	分50秒
2	5	1.52
3	7.5	2.30
4	10	3
5	12.5	3.18

いづれも納入品調査記録 (名神尾西工区)  
日本道路公団高速道路名古屋建設局一宮工事事務所提供参考

# ●加工部門

特許. P.A.T. 52232



### ●性 能

型 式	ミキサータンク能力			貯 蔵 タ ン ク			概重量	備 考
	容 量	水とベントナイトの最高濃度・時間	モーター	容 量	コック	サイホン装置		
KM-1	1㎡	25%	3分~8分	10HP	3㎡	3カ所	P.A.T.サイホン装置付	3.6トン トラップ 水量計配電盤付
2	1"	25"	3"~8"	10"	—	—	—	2.6"
3	1/2"	20"	7"~10"	5"	2"	2"	P.A.T.サイホン装置付	2.8"

(注) 給水ポンプホース含まず  
KM-2型はアースドリル1基しか使用できません。その他KM-1, 3型はアースドリル3基使用可能

### ●諸 元 (mm)

型 式	A	B	C	D	E	F	G	H	I	1	2	3	4	5	6	7	8	9
KM-1	2,400	3,000	2,400	730	2,750	450	600	1,500	2,400	ミキサータンク	貯蔵タンク	トラップ	自動サイホン	ベントナイトホッパー	開閉ハンドル	配電盤	ベントナイト置場	特殊ポンプ
2	2,400	1,500	2,400	730	2,750	450	600	1,500	2,400	"	—	"	—	"	"	"	"	"
3	2,100	2,400	2,400	730	1,000	450	600	1,200	2,100	"	貯蔵タンク	"	自動サイホン	"	"	"	"	"

アースドリル工法  
日立建機株式会社 御認定  
株式会社 加藤製作所 御認定

エルゼ工法  
株式会社 熊谷組 御採用  
竹中土木株式会社 御採用